

---

**ГОСУДАРСТВЕННАЯ КОРПОРАЦИЯ ПО АТОМНОЙ ЭНЕРГИИ  
«РОСАТОМ»**

---

**САМОРЕГУЛИРУЕМАЯ ОРГАНИЗАЦИЯ  
НЕКОММЕРЧЕСКОЕ ПАРТНЕРСТВО  
ОБЪЕДИНЕНИЕ ОРГАНИЗАЦИЙ, ВЫПОЛНЯЮЩИХ АРХИТЕКТУРНО-  
СТРОИТЕЛЬНОЕ ПРОЕКТИРОВАНИЕ ОБЪЕКТОВ АТОМНОЙ ОТРАСЛИ  
«СОЮЗАТОМПРОЕКТ»**

---

**Утверждено**  
решением общего собрания членов  
СРО НП «СОЮЗАТОМПРОЕКТ»  
Протокол № 12 от 10 февраля 2017 года

**СТАНДАРТ ОРГАНИЗАЦИИ**  
**ОБЪЕКТЫ ИСПОЛЬЗОВАНИЯ АТОМНОЙ ЭНЕРГИИ**  
**Требования к механическим соединениям арматуры железобетонных**  
**конструкций при строительстве и проектировании**

**СТО СРО-П 60542948 00048-2017**

**Москва**  
**2017**

## **Предисловие**

Цели и принципы стандартизации в Российской Федерации установлены Федеральным законом от 27 декабря 2002 г. № 184-ФЗ «О техническом регулировании» и Федеральным законом от 1 мая 2007г. №65-ФЗ «О внесении в Федеральный закон «О техническом регулировании», а правила применения стандарта организации – ГОСТ Р 1.4-2004 «Стандартизация в Российской Федерации. Стандарты организаций. Общие положения».

### **Сведения о стандарте**

1 РАЗРАБОТАН ООО «Центр технических компетенций атомной отрасли»

2 ВНЕСЁН Советом СРО НП «СОЮЗАТОМПРОЕКТ»

3 УТВЕРЖДЁН И ВВЕДЁН В ДЕЙСТВИЕ Протоколом общего собрания СРО НП «СОЮЗАТОМПРОЕКТ» № 12 от 10 февраля 2017 г.

4 ВВЕДЕН ВПЕРВЫЕ

Настоящий стандарт не может быть полностью или частично воспроизведён, тиражирован и распространён в качестве официального издания без разрешения Госкорпорации «Росатом» и СРО НП «СОЮЗАТОМПРОЕКТ»

## Содержание

1	Область применения.....	1
2	Нормативные ссылки.....	1
3	Термины и определения.....	3
4	Сокращения.....	6
5	Общие требования.....	6
6	Технические требования.....	9
7	Конструктивные требования.....	11
8	Контроль качества.....	12
9	Методы контроля.....	19
10	Транспортирование и хранение.....	22
11	Техника безопасности.....	23
	Приложение А (обязательное) Методика испытаний механических соединений на выносливость.....	25
	Приложение Б (справочное) Порядок проведения входного контроля качества арматурного проката.....	27
	Приложение В (справочное) Порядок сборки механических соединений с цилиндрической резьбой.....	29
	Приложение Г (справочное) Порядок сборки механических соединений с конической резьбой.....	33
	Приложение Д (справочное) Порядок сборки обжимных механических соединений.....	36
	Приложение Е (справочное) Порядок сборки болтовых механических соединений.....	37
	Приложение Ж (обязательное) Порядок аттестации (переаттестации) рабочих, производящих соединения стержней.....	38
	Приложение И (справочное) Оценка соответствия механических соединений серийного производства.....	39

Приложение К (справочное) Протокол испытаний опрессованных соединений

арматуры.....41

Приложение Л-(рекомендуемое) Протокол испытаний резьбовых соединений

арматуры.....42

Библиография.....43

## Введение

Стандарт организации «Объекты использования атомной энергии. Требования к механическим соединениям арматуры железобетонных конструкций при строительстве и проектировании» (далее по тексту - стандарт) разработан в развитии требований Федерального закона от 21 ноября 1995 г. № 170-ФЗ [1], Федерального закона от 29 декабря 2004 г. № 190-ФЗ «Градостроительный кодекс Российской Федерации» [2], Федерального закона от 21 июля 1997 г. № 116-ФЗ [3], постановление Правительства РФ от 26.12.2014 № 1521 [4], СП 48.13330.2011, а также иных нормативных правовых актов и документов по стандартизации, действующих в сфере строительства и обеспечения безопасности объектов использования атомной энергии.

В стандарте изложены общие требования к механическим соединениям арматуры при проектировании и строительстве.

## **1 Область применения**

1.1 Настоящий стандарт распространяется на механические соединения арматурной стали (далее - арматуры) периодического профиля, имеющие резьбу (специально нарезанную или накатанную на концах стержней), либо на стержни круглого поперечного сечения, применяемые при проектировании и выполняемые при изготовлении и монтаже сборных и возведении монолитных железобетонных конструкций ОИАЭ.

1.2 Стандарт распространяется на основные виды механических соединений арматуры железобетонных конструкций зданий и сооружений ОИАЭ для восприятия нагрузок и воздействий основных и особых сочетаний – резьбовые, опрессованные и болтовые технологии соединения арматуры.

1.3 Требования стандарта подлежат выполнению организациями, выполняющими проектирование железобетонных конструкций с механическим соединением арматурных стержней, а так же организациями производящими устройство механических соединений при сборке и монтаже армирования железобетонных конструкций при строительстве ОИАЭ.

## **2 Нормативные ссылки**

В настоящем стандарте использованы нормативные ссылки на следующие документы:

ГОСТ 12.3.002-2014 Система стандартов безопасности труда. Процессы производственные. Общие требования безопасности

ГОСТ 12.3.009-76 Система стандартов безопасности труда. Работы погрузочно-разгрузочные. Общие требования безопасности

ГОСТ 12.3.033-84 Система стандартов безопасности труда. Строительные машины. Общие требования безопасности при эксплуатации

ГОСТ 12.4.059-89 Система стандартов безопасности труда. Строительство. Ограждения предохранительные инвентарные. Общие технические условия

ГОСТ 166-89 Штангенциркули. Технические условия

ГОСТ 5378-88 Угломеры с нониусом. Технические условия

ГОСТ 5781-82 Сталь горячекатаная для армирования железобетонных конструкций. Технические условия

ГОСТ 7566-94Metalлопродукция. Приемка, маркировка, упаковка, транспортирование и хранение

ГОСТ 2991-85 Ящики дощатые неразборные для грузов массой до 500 кг. Общие технические условия

ГОСТ 10884-94 Сталь арматурная термомеханически упрочненная для железобетонных конструкций. Технические условия

ГОСТ 10922-2012 Арматурные и закладные изделия, их сварные, вязаные и механические соединения для железобетонных конструкций

ГОСТ 12004-81 Сталь арматурная. Методы испытания на растяжение

ГОСТ Р 50460-92 Знак соответствия при обязательной сертификации. Форма, размеры и технические требования

ГОСТ Р 52544-2006 Прокат арматурный свариваемый периодического профиля классов А500С и В500С для армирования железобетонных конструкций

СНиП 12-03-2001 Безопасность труда в строительстве. Часть I. Общие требования

СНиП 12-04-2002 Безопасность труда в строительстве. Часть 2. Строительное производство

СП 48.13330.2011 Организация строительства. Актуализированная редакция СНиП 12-01-2004

СП 63.13330.2012 Бетонные и железобетонные конструкции. Основные положения. Актуализированная редакция СНиП 52-01-2003

СП 70.13330.2012 Несущие и ограждающие конструкции. Актуализированная редакция СНиП 3.03.01-87

Примечание – При пользовании настоящим стандартом целесообразно проверить действие ссылочных стандартов в информационной системе общего пользования – на официальном сайте национального органа Российской Федерации по стандартизации в сети Интернет или по ежегодно издаваемому информационному указателю «Национальные стандарты»,

который опубликован по состоянию на 1 января текущего года, и по опубликованным в текущем году выпускам ежемесячно издаваемого информационного указателя «Национальные стандарты». Если заменен ссылочный документ, на который дана недатированная ссылка, то рекомендуется использовать действующую версию этого документа с учетом всех внесенных в данную версию изменений. Если заменен ссылочный стандарт (документ) на который дана датированная ссылка, то рекомендуется использовать версию этого документа с указанным выше годом утверждения (принятия). Если после утверждения настоящего стандарта в ссылочный документ, на который дана датированная ссылка, внесено изменение, затрагивающее положение, на которое дана ссылка, то это положение рекомендуется применять без учета данного изменения. Если ссылочный документ отменен без замены, то положение, в котором дана ссылка на него, рекомендуется применять в части, не затрагивающей эту ссылку.

Сведения о действии сводов правил могут быть проверены в Федеральном информационном фонде технических регламентов и стандартов.

### 3 Термины и определения

В настоящем стандарте применены следующие термины с соответствующими определениями:

**3.1 болтовое соединение арматурных стержней:** Соосное соединение арматурных стержней в цилиндрической трубчатой муфте заводского изготовления болтами, закручиваемыми в отверстиях на боковой поверхности муфты.

**3.2 деформативность механического соединения  $\Delta$ :** Значение остаточной неупругой деформации механического соединения при напряжении в соединяемой арматуре равном  $0,6\sigma_{т(0,2)}$ , где  $\sigma_{т(0,2)}$  – нормативное значение физического или условного предела текучести соединяемой арматуры по действующим нормативным документам на ее производство.

**3.3 защитный слой бетона:** Толщина слоя бетона от грани элемента до ближайшей поверхности арматурного стержня.

**3.4 малоцикловая нагрузка:** Нагрузка, при которой усталостное повреждение или разрушение происходит при упругопластическом деформировании.

**3.5 многоцикловая нагрузка:** Нагрузка, при которой усталостное повреждение или разрушение происходит при упругом деформировании.



**3.6 механическое соединение:** Конструктивный узел, состоящий из двух предварительно обработанных арматурных стержней и соединительной муфты.

**3.7 оборудование для подготовки арматурных стержней:** Оборудование для предварительной обработки концевых участков арматурных стержней: торцовки, холоднойковки, формирования резьбы на арматуре, контроля качества.

**3.8 оборудование для торцовки (торцовочное оборудование):** Оборудование для формирования с необходимым допуском плоского и перпендикулярного оси арматуры торца стержня.

**3.9 оборудование для холоднойковки:** Оборудование для холодного формования концов арматурных стержней с целью увеличения его номинального диаметра перед нарезкой/накаткой резьбы.

**3.10 оборудование для формирования резьбы (оборудование для нанесения резьбы):** Оборудование, позволяющее нанести резьбу на конец арматурных стержней путем накатки или нарезки.

**3.11 оборудование для автоматического контроля качества:** Оборудование, позволяющее в автоматическом режиме проверить качество подготовленной арматуры перед её стыкованием и произвести обратную вытяжку торцевых участков с целью компенсации технологических деформаций.

**3.12 оборудование для соединения арматурных стержней с помощью муфт:** Оборудование и инструменты для монтажа механических соединений арматуры: опрессовочное оборудование, трубные и динамометрические ключи.

**3.13 опрессовочное оборудование (оборудование для опрессовки):** Мобильные или стационарные гидравлические прессы для поперечного обжима стальных соединительных муфт.

**3.14 опрессованное или обжимное соединение:** Соединение арматурных стержней путем пластической деформацией без нагрева стальных соединительных муфт с помощью мобильного оборудования в условиях строительной площадки или стационарного в заводских условиях.

**3.15 пластичность механического соединения арматуры:** Равномерное относительное удлинение арматуры  $\delta_p$  после разрушения соединения.

**3.16 монтажная муфта:** Муфта заводского изготовления с цилиндрической или конической резьбой внутренней резьбой с одной стороны для соединения с арматурным стержнем и изготовленная из свариваемых сталей для сварки с металлоконструкциями.

**3.17 равномерное относительное удлинение арматуры  $\delta_p$  после разрушения механического соединения:** Наибольшее из двух стыкуемых стержней значение равномерного относительного удлинения арматуры, определенных после испытаний этого соединения на растяжение до разрыва.

**3.18 равнопрочное соединение арматуры:** Соединение арматуры, которое не ослабляет арматурный стержень, имея значение прочности не менее номинального значения прочности цельной арматуры.

**3.19 расходные материалы:** Составные части оборудования для подготовки концевых участков арматурных стержней и оборудования для соединения арматурных стержней с помощью соединительных муфт, которые в соответствии с требованиями эксплуатационной и ремонтной документации полностью расходуются в процессе эксплуатации, технического обслуживания и ремонта.

**3.20 резьбовое соединение:** Соединение арматурных стержней резьбовыми муфтами заводского изготовления с нарезанной внутренней цилиндрической или конической резьбой, аналогичной профилю резьбы на соединяемых арматурных стержнях.

**3.21 соединительные муфты:** Устройство с необходимыми дополнительными элементами для механического соединения арматурных стержней с целью обеспечения передачи усилия с одного стержня на другой (под дополнительными элементами понимаются контргайки, болты, резьбовые втулки и т.п.).

**3.22 упругопластическая деформация:** Общая деформация, получаемая при переменном воздействии нагрузки как в упругой, так и в пластической зоне.

## 4 Сокращения

В настоящем стандарте приняты следующие сокращения:

АЭС – атомная электростанция;

ИТР – инженерно-технические работники;

МУ – методические указания;

МСА – механическое соединение арматуры;

НТД – нормативно-техническая документация;

ОИАЭ – объект использования атомной энергии;

СМР – строительно-монтажные работы;

ТУ – технические условия.

## 5 Общие требования

5.1 Настоящий стандарт устанавливает требования к проектированию и устройству при строительстве механических соединений арматуры классов А600, А500С, А400С и А400 по ГОСТ 5781, ГОСТ 10884, ГОСТ Р 52544, СТО АСЧМ 7-93 [5] и по другим действующим нормативным документам на арматурный прокат диаметром от 12 до 40 мм для восприятия нагрузок и воздействий основных и особых сочетаний.

5.2 МСА, применяемые при строительстве зданий и сооружений ОИАЭ, должны быть сертифицированы в соответствии с требованиями РБ-005-98 [6].

5.3 Требования в Технических условиях, разработанных Поставщиком/Изготовителем, на МСА, применяемые при проектировании и строительстве зданий и сооружений ОИАЭ, не должны противоречить требованиям настоящего стандарта.

5.4 По условиям работы в железобетонных конструкциях механические соединения делятся на растянутые и сжатые контактные соединения.

5.4.1 Растянутые соединения обеспечивают прочность стыков равную нормативному значению временного сопротивления стыкуемой арматуры как при

работе арматуры на растяжение, так и на сжатие.

5.4.2 Сжатые контактные соединения применяются для соединения арматурных стержней, в которых в процессе эксплуатации не возникает усилий растяжения.

5.5 Получившие наибольшее распространение на территории РФ виды механических соединений по конструкции соединительной муфты приведены на рисунке 5.1.

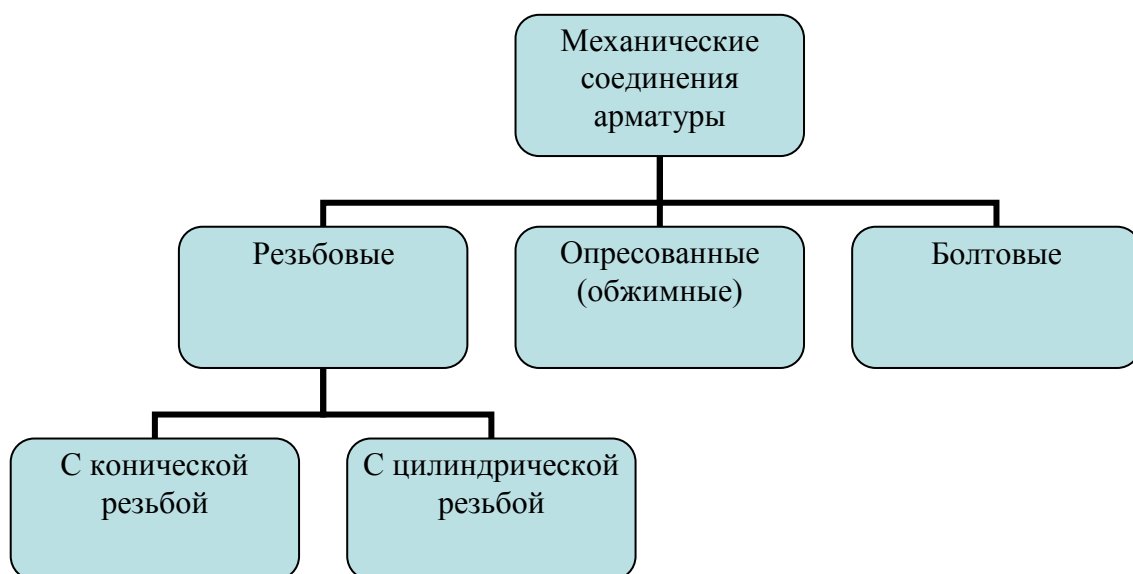


Рисунок 5.1 – Механические соединения арматуры

5.6 Растянутые соединения, по характеру воспринимаемых нагрузок, подразделяются на следующие категории:

- а) Категория S – для соединения арматурных стержней железобетонных конструкций, рассчитываемых на действие преимущественно статических нагрузок;
- б) Категория D – для соединения арматурных стержней железобетонных конструкций, рассчитываемых на действие многократно повторяющихся нагрузок;

5.7 По принципу соединения механические резьбовые соединения делятся на (рисунок 5.2):

- а) Стандартные соединения – используются для соединения стержней одного диаметра, когда хотя бы один стержень может свободно вращаться вокруг собственной оси;
- б) Переходные соединения – применяются для соединения двух стержней

арматуры разных диаметров, когда хотя бы один стержень может свободно вращаться вокруг собственной оси;

в) Позиционные соединения – применяются, когда ни один из стержней не может вращаться свободно вокруг собственной оси;

г) Позиционно-переходные соединения – применяются для соединения арматурных стержней разного диаметра, когда ни один из стержней не может вращаться свободно вокруг собственной оси;

д) Монтажные соединения – используются для соединения арматурных стержней с прокатным профилем или стальной пластиной через приварную муфту с использованием сварки;

е) Соединения с концевыми анкерами – применяются для эффективной анкерки арматуры в стыках железобетонных конструкций.

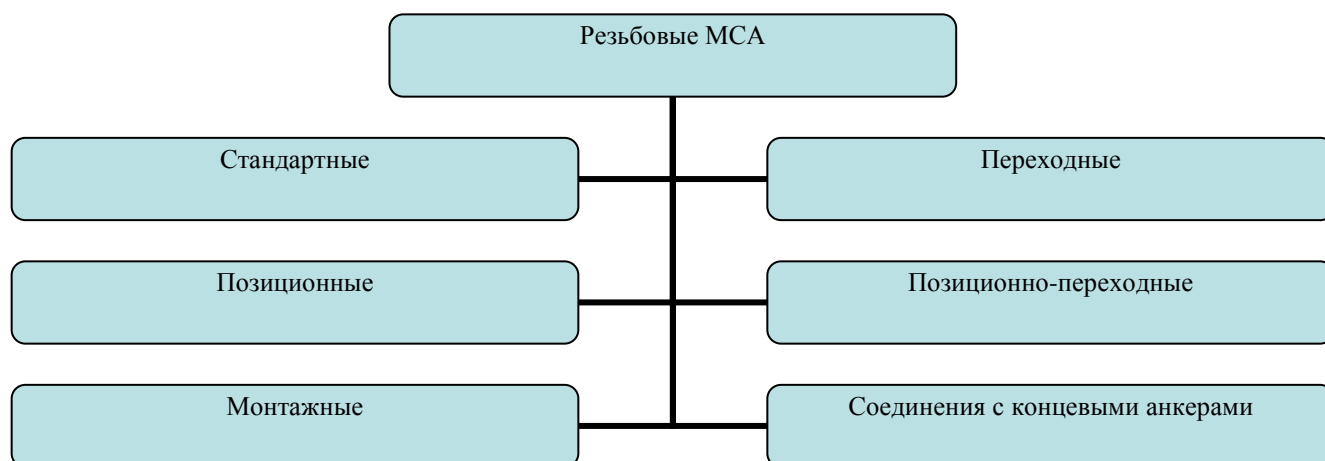


Рисунок 5.2 – Типы резьбовых механических соединений

5.8 По принципу соединения механические обжимные и болтовые соединения делятся на (рисунок 5.3):

а) Стандартные соединения – используются для соединения стержней одного диаметра;

б) Переходные соединения – применяются для соединения двух стержней арматуры разных диаметров;

в) Соединения с концевыми анкерами – применяются для эффективной анкерки арматуры в стыках железобетонных конструкций.

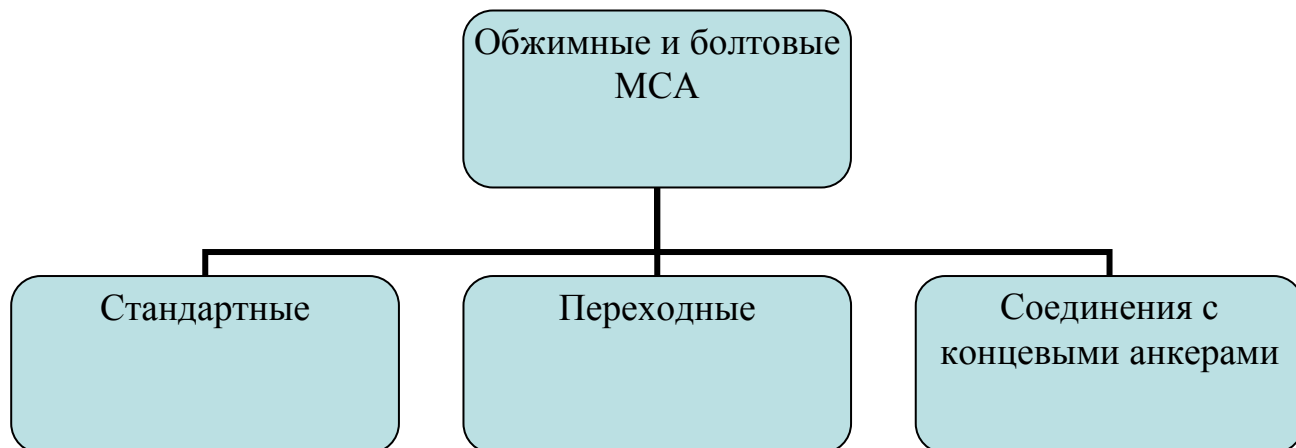


Рисунок 5.3 – Типы обжимных и болтовых механических соединений

5.9 Растянутые соединения допускается применять для соединения как сжатых, так и растянутых арматурных стержней.

5.10 Сжатыми контактными соединениями допускается стыковать только те арматурные стержни, в которых, по расчету и при эксплуатации, не возникает растягивающих усилий.

5.11 В конструкциях, рассчитываемых на действие многократно повторяющихся нагрузок, допускается применение только растянутых соединений, которые прошли соответствующие испытания на выносливость.

## 6 Технические требования

Выполнение данных технических требований гарантирует равнопрочность механического соединения соединяемых стержней.

Примечание – Под равнопрочным соединением следует понимать такое соединение арматурных стержней, которое не ослабляет арматурный стержень, имея значение прочности не менее номинального значения прочности цельной арматуры.

### 6.1 Требования к прочности, деформативности, пластичности, выносливости соединений

6.1.1 Прочность, деформативность и пластичность растянутых механических соединений арматуры должны соответствовать требованиям РД ЭО 0657-2006 [7, таблица 6.1].

Таблица 6.1 – Свойства механических соединений арматуры по РД ЭО 0657-2006 [7]

Разрывное усилие $P_b$ , кН	Деформативность $\Delta$ при растяжении <sup>2)</sup> , мм	Равномерное относительное удлинение арматуры $\delta_p$ после разрушения соединения, %
не менее	не более	не менее
$\sigma_b \cdot A_{s1})$	0,1	2

## Примечания

1  $A_s$  – номинальная площадь поперечного сечения соединяемой арматуры по стандартам и техническим условиям ГОСТ Р 52544, ГОСТ 5781, СТО АСЧМ 7-93 [5] и по другим нормативным документам на ее производство;  $\sigma_b$  – нормативное значение временного сопротивления соединяемой арматуры по стандартам и техническим условиям ГОСТ Р 52544, ГОСТ 5781, СТО АСЧМ 7-93 [5] и другим действующим нормативным документам на ее производство.

2 За деформативность соединения принимается значение пластической деформации стыка при напряжении в арматуре, равном  $0,6\sigma_T$  ( $0,6\sigma_{0,2}$ ), где  $\sigma_T$  ( $\sigma_{0,2}$ ) – нормативное значение физического или условного предела текучести арматуры по стандартам и техническим условиям ГОСТ Р 52544, ГОСТ 5781, СТО АСЧМ 7-93 [5] и другим действующим нормативным документам на ее производство.

3 За равномерное относительное удлинение соединенных арматурных стержней после испытания соединения на растяжение  $\delta_p$  принимается наименьшее из значений  $\delta_p$ , определенных на каждом из стержней.

4 Если соединительные муфты используются для соединения стержней разных диаметров, то требования к разрывному усилию и равномерному относительному удлинению предъявляются к меньшему диаметру соединяемого арматурного стержня.

6.1.2 К механическим соединениям арматуры в сжатых конструкциях дополнительные требования не предъявляются. Расчетное сопротивление, сжатию механических соединений арматуры, принимается по нормативным документам как для арматуры соответствующего класса.

6.1.3 Соединения арматурных стержней железобетонных конструкций категории D, рассчитанных на действие многократно повторяющихся нагрузок, должны удовлетворять следующему требованию по выносливости: любые три образца, случайным образом отобранные от любой партии соединений, должны выдержать без разрушения: один – не менее 2 млн. циклов, один – не менее 1 млн. циклов и один – не менее 0,5 млн. циклов.

Испытания механических соединений арматуры на выносливость следует выполнять согласно методике, указанной в приложении А.

6.1.4 Область применения (по расчетной температуре) для арматуры с механическими соединениями арматуры следует считать как для целых стержней соответствующего класса. Применение арматуры с механическими соединениями при более низких температурах возможно только с обоснованными испытаниями независимыми испытательными лабораториями.

6.1.5 Соединения с концевыми анкерами должны быть рассчитаны на: выкалывание бетона вокруг анкера; выдергивание анкера из бетона. Площадь контакта анкера с бетоном должна удовлетворять условию прочности бетона на смятие.

6.1.6 Применение переходных опрессованных или болтовых соединений возможно только при изменении диаметра соединяемых стержней на «соседний диаметр», т.е. на один номер больше или на один номер меньше профиля арматуры. При необходимости соединения арматурных стержней с большей разницей рекомендуется применять резьбовые соединения арматуры или осуществить переход поэтапно.

6.1.7 Монтажные муфты должны быть изготовлены из свариваемых сортов стали. Для остальных не свариваемых соединений материал соединительной муфты определяет Изготовитель/Поставщик на этапе ее конструирования. Причем материал соединительной муфты должен быть, как минимум, равнопрочным материалу соединяемых арматурных стержней.

## **7 Конструктивные требования**

7.1 Проектирование железобетонных конструкций зданий и сооружений АЭС с применением механических соединений арматуры производится по действующим нормативным документам, а именно СП 63.13330 и СТО 1.1.1.03.0912-2012 [8].

7.2 Минимальные требования к защитному слою бетона в местах установки муфтовых соединений установлены в СП 63.13330 (подпункт 10.3.2).

7.3 Защитный слой бетона и расстояние между стержнями принимаются в зависимости от габаритов муфт и применяемого оборудования для выполнения



соединения, и определяются в проектной документации. В случае увеличения защитного слоя, при необходимости, следует предусмотреть конструктивную арматуру в виде сеток в соответствии с пособием к СП 52-101 [9, пункт 5.8].

7.4 Для арматуры, сжатой от действия нагрузки, со сжатыми контактными соединениями соединения должны располагаться в разбежку.

7.5 Количество стыкуемой в одном сечении рабочей растянутой или сжатой арматуры периодического профиля с помощью механических соединений должно приниматься в соответствии с действующими федеральными нормативными документами. Расстояние между сечениями стыковки необходимо принимать равным длине перепуска (нахлестки).

7.6 Минимальное расстояние в свету между механическими соединениями арматуры в одном сечении определяется габаритами соединительных муфт и оборудования для монтажа, но не менее значений, указанных в СП 63.13330 (подпункт 10.3.5).

7.7 В каркасах с механическими соединениями арматуры поперечное армирование принимают, как в сварных и вязаных каркасах, без механических соединений арматуры по СП 63.13330.

## **8 Контроль качества**

8.1 Контроль качества механических соединений арматуры организуется и осуществляется в соответствии с требованиями и указаниями СП 48.13330, СП 70.13330, ГОСТ 10922.

8.2 При производстве работ с механическими соединениями арматуры проводятся следующие виды контроля:

- Входной контроль соединительных муфт и арматурных стержней;
- Текущий контроль в процессе производства соединений (операционный и приемочный).

### **8.3 Входной контроль**

8.3.1 При входном контроле качества следует выполнять:

- входной контроль качества арматурного проката согласно приложению Б;
- входной контроль качества соединительных муфт и расходных материалов;
- контроль квалификации персонала;
- входной контроль состояния оборудования для нанесения резьбы, для подготовки арматурных стержней перед нанесением резьбы и для монтажа соединения.

8.3.2 Результаты контроля следует фиксировать в журналах входного контроля.

8.3.3 Входной контроль муфт и расходных материалов.

8.3.3.1 При входном контроле каждого из элементов механического соединения арматуры следует проверить документы, подтверждающие контроль качества на предприятии-производителе.

8.3.3.2 Входной контроль соединительных муфт осуществляется партиями.

8.3.3.3 Партия должна состоять из муфт одного типа и размера в количестве не более 500 штук.

8.3.3.4 При входном контроле соединительных муфт следует проверить: состояние упаковки, внешний вид соединительных муфт, правильность маркировки, наличие и полноту заполнения сопроводительных документов и соответствие приведенных в них данных техническим требованиям.

8.3.3.5 Входной контроль качества осуществляется путем проверки технической документации, визуального осмотра и инструментального контроля.

8.3.3.6 Для контроля геометрических характеристик муфт на соответствие ТУ на каждый вид МСА, следует отобрать по два образца из каждой партии.

8.3.3.7 Геометрические размеры муфт и контргаек следует определять штангенциркулями по ГОСТ 166, поверенными в установленном порядке, с погрешностью измерений 0,5 мм.

8.3.3.8 Максимальные отклонения при измерении длины муфт должны находиться в пределах  $-2,0 - +2,0$  мм.

8.3.3.9 Следует проверить, чтобы все непринятые входным контролем изделия помещены на хранение на стеллажи под навесом или в закрытое помещение

и обозначены бирками «брак».

8.3.4 Входной контроль оборудования для подготовки и соединения арматурных стержней.

8.3.4.1 Оборудование для подготовки арматурных стержней и выполнения механических соединений должно сопровождаться паспортом.

8.3.4.2 Динамометрические ключи для затяжки соединений должны быть поверены в установленные сроки (периодичность устанавливается заводом-изготовителем) и иметь паспорт завода-изготовителя, в который вносятся отметки о поверках. Следует осуществлять проверку наличия действующего поверочного сертификата и паспорта на динамометрические ключи.

8.3.4.3 Сведения о результатах проведенного контроля следует занести в соответствующие журналы входного контроля до начала применения данного оборудования и аппаратуры.

#### 8.4 Операционный контроль качества

8.4.1 Операционный контроль механических соединений арматуры включает в себя подготовку резбонарезного оборудования или оборудования для торцовки и холоднойковки, контроль резьбы на концах арматурных стержней и контроль в процессе соединения арматуры с помощью муфт.

8.4.2 Целью операционного контроля является проверка соответствия качества выполняемых работ требованиям нормативных документов.

8.4.3 Операционный контроль следует осуществлять в соответствии с указаниями соответствующих документов (ТУ, МУ, технологических регламентов и пр.).

8.4.4 Операционный контроль должен осуществляться инженерно-техническим персоналом:

- в процессе подготовки арматурных стержней для нанесения резьбы;
- в процессе выполнения или после завершения нанесения резьбы на концах арматурных стержней и соединения арматуры с помощью муфт с целью предупреждения дефектов и своевременного принятия мер по их устранению.

8.4.5 Ответственные лица на строительной площадке должны фиксировать

случаи отступления от установленных требований, обнаруженные при операционном контроле, в общих журналах производства работ с указанием сроков исправления и исполнителей. Последующие операции не должны производиться до устранения обнаруженных дефектов.

8.4.6 Порядок сборки соединений регламентируется ТУ Изготовителя-Поставщика. Порядок сборки основных типов механических соединений приведены: с цилиндрической резьбой - в приложении В, с конической резьбой - приложении Г, обжимных - приложении Д, болтовых - в приложении Е.

#### 8.4.7 Контроль квалификации персонала

8.4.7.1 Работы на резбонарезном и торцовочном оборудовании, оборудовании для холодной ковки, а также работы по стыковке арматуры с помощью опрессовочного оборудования или гайковертами должны выполнять только аттестованные на проведение таких работ рабочие. Необходимо проверять наличие на рабочем месте действующих удостоверений, подтверждающих квалификацию персонала, а также организацию хранения протоколов аттестации персонала.

8.4.7.2 Аттестация рабочих осуществляется в соответствии с приложением Ж.

8.4.8 Контроль состояния оборудования для подготовки и соединения арматурных стержней.

8.4.8.1 Следует проверить наличие на рабочем месте руководства по эксплуатации оборудования.

8.4.8.2 Следует удостовериться, что оборудование установлено и подключено согласно инструкции по эксплуатации, предоставленной производителем оборудования, а также в соответствии с нормами техники безопасности, экологическими нормами и нормами по охране труда на строительной площадке и при производстве.

8.4.8.3 Следует ежемесячно проверять укомплектованность и исправность оборудования перед началом работ на резбонарезном оборудовании, оборудовании для торцовки и холодной ковки, автоматического контроля качества резьбы, опрессовочное оборудование. Проверку должны осуществлять лица, назначенные приказом по организации. Для того, чтобы удостовериться в исправности

оборудования, необходимо подготовить на этом оборудовании арматуру для трех образцов соединения арматуры, затянуть соединения при необходимости динамометрическим ключом и провести испытание на растяжение до разрыва.

8.4.8.4 Результаты испытаний должны соответствовать 6.1.1. Если в результаты испытаний образцы не соответствуют требованиям 6.1.1, тогда оборудование признается неисправным и подлежит дополнительной настройке, ремонту или замене.

#### 8.4.9 Контроль качества подготовленной арматуры

8.4.9.1 Для стыкования с помощью муфт допускаются только те арматурные стержни, которые прошли входной контроль в соответствии с требованиями ГОСТ 7566 и нормативными документами на арматурный прокат.

8.4.9.2 После обработки концов стержней на торцовочном оборудовании проводится контроль перпендикулярности 100 % арматурных стержней с помощью угломера по ГОСТ 5378, максимально возможный допуск  $\pm 1^\circ$ .

В случае применения сжатых контактных стыков допуск перпендикулярности торца оси стержню составляет  $\pm 1,5$ .

8.4.9.3 Допуски для резьбы на концах арматурных стержней должны соответствовать требованиям ТУ или технологическому регламенту.

8.4.9.4 Проверку правильности размеров резьбы следует осуществлять сопоставлением обрабатываемого стержня с концевой пробкой-калибром, которая позволяет оценить длину нарезанной резьбы. Предварительно следует очистить резьбу детали от металлической стружки. Конец стержня не должен выступать из верхней части концевой пробки и быть ниже уступки.

8.4.9.5 Проверка резьбы по профилю осуществляется накладкой одного из стандартных резьбовых резцов, поставляемых производителем оборудования, на нарезанный профиль стержня, зазоры между резцом и профилем не допустимы, в противном случае резьба является бракованной.

8.4.9.6 После каждого нанесения резьбы на конец арматурного стержня необходимо проверить нарезанную резьбу с помощью соответствующих пробок-калибров (для контроля профиля резьбы и длины резьбы) в количестве 100 % от

партии. Пробки-калибры поставляются вместе с оборудованием. Поверка пробок-калибров осуществляется не реже одного раза в год. Ответственность за проведение поверки возлагается на пользователя оборудования.

8.4.9.7 В случае обнаружения дефектов резьбы (шершавая поверхность витков резьбы, рваная резьба, неразличимый шаг резьбы или слабо выраженный профиль резьбы, несоответствие параметров резьбы), необходимо устранить их. Для этого заменить арматурный стержень другим или, в случае возможности изменения длины стержня, отрезать конец стержня с дефектной резьбой. Повторить операцию, но с точным соблюдением всех предписаний.

8.4.9.8 При излишнем количестве охлаждающей эмульсии следует предварительно обезжирить поверхность арматуры с помощью растворителей (уайт-спирит, бензин, ацетон и др.).

## 8.5 Приемочный контроль качества

8.5.1 Приемочный контроль работ по соединению арматуры с помощью муфт включает в себя контроль готовых стыков арматуры и контроль качества исправления дефектных стыков.

8.5.2 Следует контролировать, чтобы не проводилось бетонирование конструкций или других работ, вследствие которых будет затруднен доступ к соединениям арматуры до получения результатов оценки качества соединений.

8.5.3 Приемку соединений арматуры следует фиксировать в актах скрытых работ или протоколах контроля. Результаты визуального и инструментального контроля должны быть оформлены в журнале контроля, журнале муфтовых соединений, либо в журнале выполнения опрессованных соединений арматуры.

8.5.4 Методы и объем контроля (в т.ч. разрушающего) контрольных соединений регламентируются ГОСТ 10922 и соответствующими ТУ.

8.5.5 Приемка соединений производится партиями, соединения которых должны удовлетворять следующим требованиям:

- соединения изготовлены на одном оборудовании;
- соединения выполнены с использованием муфт одной партии;
- количество соединений не более 500 штук.

8.5.6 Каждая партия механических соединений арматуры должна подвергаться следующим видам контроля:

- визуальный контроль механических соединений;
- инструментальный контроль механических соединений;
- испытания на растяжение до разрыва контрольных образцов механических соединений.

8.5.7 В результате визуального контроля определяется:

- качество поверхности предварительно обработанных арматурных стержней, наличие защитных устройств на муфтах и стержнях с резьбой перед соединением – 100 % соединений партии;
- правильность сборки механических соединений перед бетонированием – 100 % соединений партии.

8.5.8 В результате инструментального контроля определяется:

- удлинение соединительной муфты опрессованного соединения после опрессовки – не менее 10 % соединений партии;
- контроль затяжки резьбовых соединений – не менее 10 % соединений партии.

8.5.9 Для обжимных соединений величину удлинения муфт после опрессовки принимать в соответствии с ГОСТ 10922.

8.5.10 Контрольные испытания механических соединений арматуры на растяжение до разрыва следует проводить при нормальных условиях в соответствии с требованиями ТУ на данный вид механических соединений арматуры.

8.5.11 Подготовка образцов для испытаний должна проходить в соответствии с ГОСТ 12004, ГОСТ 10922 и ТУ поставщика (производителя) механических соединений арматуры.

8.6 Сертификационный контроль качества.

8.6.1 С целью подтверждения соответствия эксплуатационных свойств механических соединений арматуры требованиям Техническим условиям поставщика/изготовителя в обязательном порядке проводится сертификация механических соединений в системах сертификации, зарегистрированных в

установленном порядке, с проведением испытаний в независимых испытательных центрах или лабораториях.

8.6.2 Качество механического соединения арматуры определяется качеством соединительных муфт, обработки арматурных стержней, сборки соединительного узла. Поэтому сертификация качества механического соединения арматуры должна включать сертификацию качества всех элементов, формирующих ее качество: качества соединительной муфты, качества специального технологического оборудования, качества обработки арматурных стержней, качества собранного узла.

8.6.3 Объемы испытаний и контролируемые характеристики следует определить в соответствии с приложением И.

8.6.4 На сертифицированные механические соединения выдают сертификат соответствия сроком действия на три года. Сертификация проводится в соответствии с требованиями РБ-005-98 [6] и действующими нормативными документами. Форма, размеры и технические требования к Знаку соответствия, применяемому при сертификации продукции в строительстве по ГОСТ Р 50460. Сертификацию следует производить согласно РДС 10-232-94 [10, схема 3а].

8.6.5 Для подтверждения принадлежности растянутых механических соединений арматуры к категории D следует обязательно проводить дополнительные испытания на многоцикловую выносливость.

## 9 Методы контроля

9.1 Испытания на растяжение образцов механических соединений необходимо проводить по ГОСТ 12004 со следующими изменениями:

- деформативности соединений по п. 9.3 - определяется;
- предел текучести  $\sigma_T$  ( $\sigma_{0,2}$ ) – не определяется;
- относительное удлинение  $\delta_5$  – не определяется.

9.2 База измерения деформаций  $L$  при испытании образцов соединений должна быть равна длине соединительной муфты плюс расстояние, равное не менее одному диаметру и не более трем диаметрам, отложенные с каждой стороны муфты. Схема



испытаний образца механического соединения на растяжение показана на рисунке 9.1.

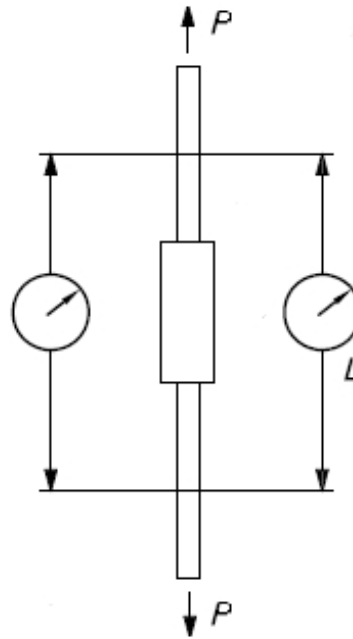


Рисунок 9.1 – Схема испытаний образца механического соединения на растяжение

9.3 Положение измерительных приборов и схема испытаний образцов механических соединений арматурных стержней с металлоконструкциями и с концевыми анкерами должны соответствовать рисунку 9.2.

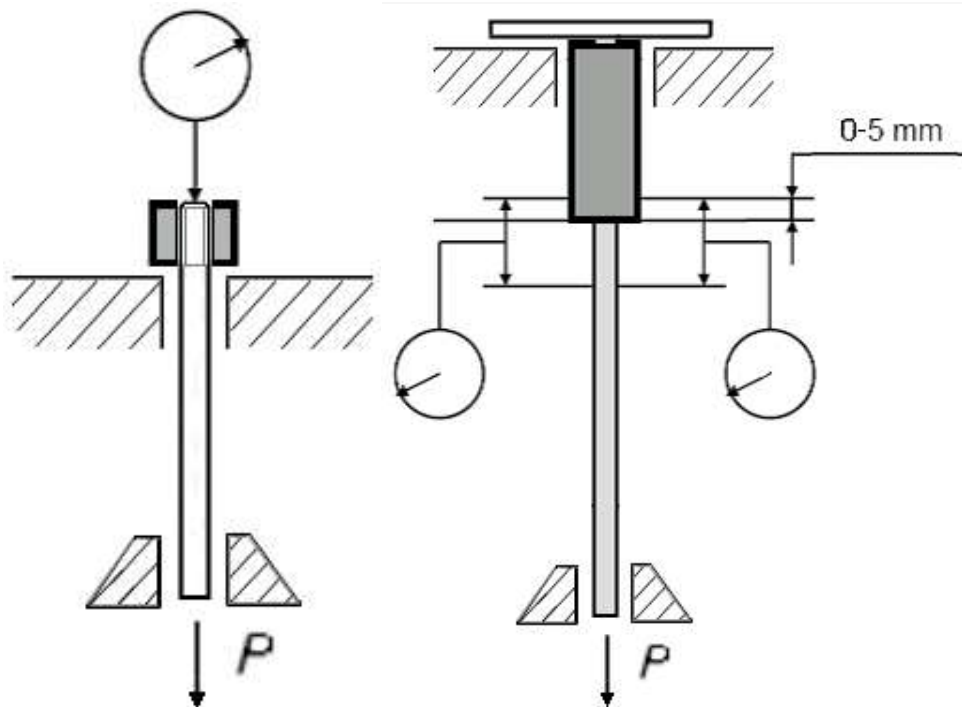


Рисунок 9.2 – Схема установки измерительных приборов при испытании образцов механического соединения арматурного стержня с металлоконструкциями (монтажного) и с концевым анкером на растяжение

9.4 Деформативность соединения  $\Delta$  при растяжении допускается определять двумя способами.

9.4.1 Первый способ – вычисляется усилие  $P_{\Delta}$ , соответствующее напряжениям в арматурных стержнях по формуле (1)

$$P_{\Delta} = A_s \cdot 0,6\sigma_T, \quad (1)$$

где  $A_s$  – номинальная площадь сечения арматурных стержней по стандартам и техническим условиям ГОСТ Р 52544, ГОСТ 5781, СТО АСЧМ 7-93 [5] и по другим нормативным документам на ее производство,  $m^2$ ;

$\sigma_T$  – нормативное значение физического текучести арматуры по стандартам и техническим условиям ГОСТ Р 52544, ГОСТ 5781, СТО АСЧМ 7-93 [5] и другим действующим нормативным документам на ее производство, МПа;

$\sigma_{0,2}$  – нормативное значение условного предела текучести арматуры по стандартам и техническим условиям ГОСТ Р 52544, ГОСТ 5781, СТО АСЧМ 7-93 [5] и другим действующим нормативным документам на ее производство, МПа;

$P_{\Delta}$  – усилие нагружения, Н.

По результатам испытаний определяются полные деформации соединения на базе измерения  $\Delta_f$ . на фактической базе измерения  $L$  при усилении  $P_{\Delta}$ . Вычисляются упругие деформации на базе измерения  $\Delta_e$ . при усилении  $P_{\Delta}$  по формуле (2)

$$\Delta_e = L \cdot (0,6\sigma_T / E_{s,n}), \quad (2)$$

где  $L$  – база измерения деформаций,  $m^2$ ;

$\sigma_T$  – нормативное значение физического текучести арматуры по стандартам и техническим условиям ГОСТ Р 52544, ГОСТ 5781, СТО АСЧМ 7-93 [5] и другим действующим нормативным документам на ее производство, Мпа

$E_{s,n}$  – нормативный модуль упругости арматуры, Мпа

Деформативность соединения определяется как разность между полными деформациями соединения и упругими деформациями по формуле (3)

$$\Delta = \Delta_f - \Delta_e, \quad (3)$$

где  $\Delta$  – деформативность при растяжении, мм;

$\Delta_f$ - полные деформации соединения, мм;

$\Delta_e$  – упругие деформации, мм.

9.4.2 Второй способ – образец соединения нагружается до усилия, вычисляемого по формуле (4), после чего производится его разгрузка до нулевого усилия:

$$P_{\Delta} = A_s \cdot 0,6\sigma_T, \quad (4)$$

где  $P_{\Delta}$  – усилие нагружения, Н;

$\sigma_T$  – нормативное значение физического предела текучести арматуры по стандартам и техническим условиям ГОСТ Р 52544, ГОСТ 5781, СТО АСЧМ 7-93 [5] и другим действующим нормативным документам на ее производство, Мпа.

Деформативность соединения ( $\Delta$ ) определяется как остаточная деформация соединения на базе измерения.

9.5 Методика испытаний механических соединений на выносливость приведена в приложении А.

9.6 Рекомендуемые формы протоколов испытаний приведены в приложениях К, Л.

## 10 Транспортирование и хранение

10.1 Металлопродукцию транспортируют в соответствии с правилами перевозки, действующими на соответствующем виде транспорта и техническими условиями погрузки и крепления грузов.

10.2 Соединительные муфты при транспортировке и поставке на объект должны быть упакованы в плотные ящики с цельными торцевыми стенками, с предельной массой до 35 кг по ГОСТ 2991 (таблица 1). Количество муфт в ящике определяется их размерами. В ящиках следует устраивать поперечные деревянные перегородки. Муфты допускается укладывать торцами друг на друга с прокладкой между ними. Допускаются другие виды упаковки, которые обеспечивают защиту муфт от повреждений и удобны при транспортно-складских операциях. Транспортирование

изделий без упаковки в тару не допускается.

10.3 Условия хранения соединительных муфт и арматурных стержней должны обеспечивать их защиту от механического и коррозионного повреждения и сохранность резьбы после изготовления, при хранении и транспортировании, а также во время монтажа.. Условия хранения соединительных муфт и арматурных стержней в конструкциях, подготовленных к бетонированию, аналогичны. Хранить в закрытых сухих помещениях.

10.4 Транспортирование оборудования для подготовки и соединения арматурных стержней производить в соответствии с требованиями Поставщика/Изготовителя, обеспечивающими сохранение потребительских свойств.

10.5 Транспортирование и хранение арматурной стали следует выполнять по ГОСТ 7566.

10.6 Арматура должна храниться: в закрытых помещениях под навесами в открытых складах; под навесами на временно оборудованных площадках. При этом должны быть предусмотрены меры, исключающие ее коррозию, загрязнение, а также обеспечивающие сохранность бирок и доступ к ним. Стержневая арматура должна укладываться на стеллажи или на отдельные подкладки (брус 10x10 см). Количество допустимых рядов складирования определяется исходя из производственных потребностей.

## **11 Техника безопасности**

11.1 При работе на оборудовании для подготовки арматурных стержней и оборудовании для соединения арматурных стержней необходимы следующие средства индивидуальной защиты: шлем и защитные средства для ушей, очки из небьющегося стекла, обувь с металлическим носком, защитные перчатки.

11.2 При выполнении работ по устройству механических соединений арматуры необходимо принять меры безопасности, предусмотренные требованиями нормативных документов и стандартов: СНиП 12-04, СНиП 12-03, ГОСТ 12.3.002, ГОСТ 12.3.009, ГОСТ 12.3.033, ГОСТ 12.4.059, а также в соответствии с

инструкциями по эксплуатации используемых механизмов и оборудования.

11.3 К работам по подготовке арматурных стержней и соединению арматурных стержней механическими соединениями допускаются лица, прошедшие проверку знаний по производству работ и технике безопасности. До начала работ со всеми рабочими и ИТР, привлекаемыми к работам, должен быть проведен инструктаж по порядку выполнения и безопасному ведению работ с записью под расписку в Журнале регистрации инструктажа на рабочем месте.

11.4 Подключение электрических инструментов и оборудования к источникам питания (сети электроснабжения) должно выполняться в соответствии с требованиями СНиП 12-03.

11.5 Для выполнения СМР должны быть установлены границы рабочих площадок и опасные зоны работы оборудования и механизмов согласно нормам СНиП 12-04, которые снабжаются защитными ограждениями и надписями установленного образца.

11.6 В процессе выполнения работ следует вести постоянный контроль исправности ограждений с записью в соответствующий Журнал производства работ. Нахождение посторонних лиц в зоне производства работ запрещается.

11.7 В темное время суток рабочие площадки должны иметь освещение достаточной интенсивности для ведения работ.

11.8 Все строительные механизмы и электрический инструмент должны быть заземлены.

**Приложение А**

(обязательное)

**Методика испытаний механических соединений на выносливость**

А.1 Испытания на выносливость образцов механических соединений проводят при комнатной температуре, при осевом растяжении на действие повторяющейся (пульсирующей) нагрузки, характеризуемой следующими параметрами в соответствии с рисунком А.1. Максимальные напряжения  $\sigma_{\max}$  при испытании на выносливость должны быть равны  $0,6\sigma_T$  ( $0,6\sigma_{0,2}$ ) при интервале изменения напряжений  $\Delta\sigma = 60 \text{ Н/мм}^2$ », согласно РД ЭО 0657-2006 [7, пункт 4.5]

А.2 Максимальное усилие цикла  $P_{\max}$  определяется по формуле (А.1)

$$P_{\max} = \sigma_{\max} \cdot F_n \quad (\text{А.1})$$

где  $P_{\max}$  - максимальное усилие цикла, Н;

$\sigma_{\max}$  – максимальное напряжение, МПа;

$F_n$  – номинальная площадь сечения арматурных стержней,  $\text{м}^2$ .

А.3 Размах цикла усилий определяется по формуле (А.2)

$$\Delta P = \Delta\sigma \cdot F_n \quad (\text{А.2})$$

где  $\Delta P$  – размах цикла усилий, Н;

$\Delta\sigma$  - амплитуда изменения напряжения, МПа;

$F_n$  – номинальная площадь сечения арматурных стержней,  $\text{м}^2$ .

А.4 Частота приложения усилия определяется по формуле (А.3)

$$f = \frac{1}{T}, \quad (\text{А.3})$$

где  $f$  – частота приложения усилия,  $\text{с}^{-1}$ ;

$T$  – период цикла, с.

А.5 Испытания проводят на оборудовании для испытаний на выносливость с контролем усилий при частоте приложения нагрузки  $f$  от 1 до 200 Гц. Испытания каждого образца продолжаются до 2 млн. циклов нагрузки или до обрыва образца, который должен располагаться по длине образца на расстоянии не менее  $2d_n$  от захватных приспособлений образца ( $d_n$  - номинальный диаметр арматурного проката).

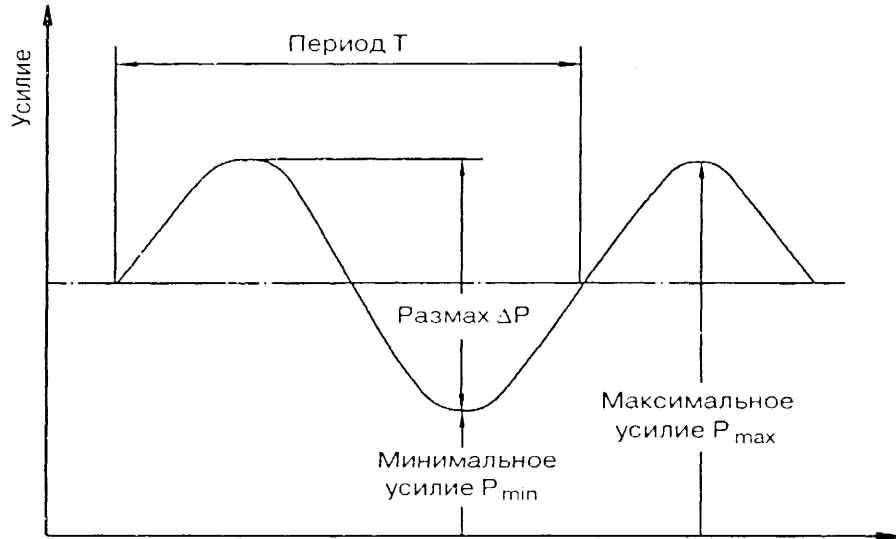


Рисунок А.1 – Характеристика цикла нагрузки при испытаниях на выносливость

**Приложение Б**

(справочное)

**Порядок проведения входного контроля качества арматурного проката**

Б.1 Кроме проверки сертификатов, бирок, визуального контроля характеристик профиля, арматура, поступающая на стройплощадку, должна подвергаться входному контролю, который состоит в выборочных испытаниях на растяжение и изгиб, а также проверки геометрических размеров профиля и массы 1 пм.

Б.2 Для проверки на растяжение и изгиб от каждой партии арматуры отбирают как минимум по два образца (четыре образца от партии). В результате испытаний на растяжение контролируются три показателя: предел текучести  $\sigma_T$ , временное сопротивление разрыву  $\sigma_B$  и относительное удлинение  $\delta_5$ . Пример показателей для арматуры класса А500С по СТО АСЧМ 7-93 [5] и А400 (А-III) по ГОСТ 5781 представлен в таблице Б.1.

Таблица Б.1

Класс арматурной стали	$\sigma_T$ , Н/мм <sup>2</sup>	$\sigma_B$ , Н/мм <sup>2</sup>	$\delta_5$ , %	$\sigma_B/\sigma_T$
	Не менее			
А500С	500	600	14	1,05
А400 (А-III)	390	590	14	---

Б.3 Если в результате испытаний хотя бы один из контрольных показателей нарушается, то об этом ставится в известность поставщик, и за счет его средств производятся повторные выборочные испытания удвоенного количества образцов. Если в результате повторных испытаний не соблюдается хотя бы один из контролируемых показателей, партия бракуется.

Б.4 На образцах арматуры, приготовленных для испытаний, должны быть прикреплены бирки с указанием партии стали, от которой отобраны образцы и представлена копия сертификата. Длина образцов для испытаний должна быть равна 500-600 мм. При поступлении арматуры в вечернее время и в выходные дни допускается отбор образцов мастером строительного участка, ответственным за разгрузку и складирование арматуры.

Б.5 Применение арматуры в конструкции допускается после получения положительных результатов контрольных испытаний, включая соответствие механических свойств данным сертификата и требованиям нормативных документов, по которым эта сталь выпускалась.



Допускается применение арматурной стали до проведения контрольных испытаний при условии, что результаты этих испытаний будут получены до приемки каркаса и блока к бетонированию.

Б.6 Поступающая на место арматурных работ пачка или ее часть должна иметь бирку с указанием класса и диаметра арматуры и номера плавки. При несовпадении данных сертификата с данными бирок или утрате бирок на пачках контроль арматуры таких пачек должен осуществляться отдельно, как для партии, за счет средств поставщика.

Б.7 Приемка и применение арматуры, не имеющей сертификата, не разрешается. Исключение составляют случаи, когда принадлежность арматуры к требуемому классу и её качество подтверждены специальными механическими испытаниями и химическим анализом. Результаты испытаний арматуры в виде заключений прилагаются к актам скрытых работ. Результаты испытаний арматуры при входном контроле и их сравнение с приведенными в сертификатах качества данными о механических свойствах заносятся в специальный журнал входного контроля арматуры.

## Приложение В

(справочное)

### Порядок сборки механических соединений с цилиндрической резьбой

В.1 Подготовку арматурных стержней следует производить согласно ТУ или технологическому регламенту поставщика-изготовителя.

В.2 Сборка стандартных и позиционных соединения без контргайки.

В.2.1 Позиционные соединения отличаются от стандартных соединений увеличенной длиной участка с резьбой на конце стержня, что позволяет соединять стержни вращением муфты, без вращения самих стержней.

В.2.2 При использовании такого типа соединения резьба на конце второго (присоединяемого) арматурного стержня следует нарезать на длину участка, равную или чуть больше длины соединяемой муфты. Сборка позиционного соединения без контргайки осуществляется в следующем порядке:

– со стержня, к которому происходит присоединение, и который жестко закреплен в уже готовом каркасе или сетке или забетонирован, следует снять защитные средства: колпачок, заглушка и т.п. (рисунок В.1).



Рисунок В.1 – Сборка позиционного соединения без контргайки

– соединительную муфту следует накрутить на конец второго присоединяемого стержня вручную до конца нарезанной резьбы. При правильно нарезанной длине резьбы накрученная муфта не должна выступать за торец стержня (рисунок В.2).

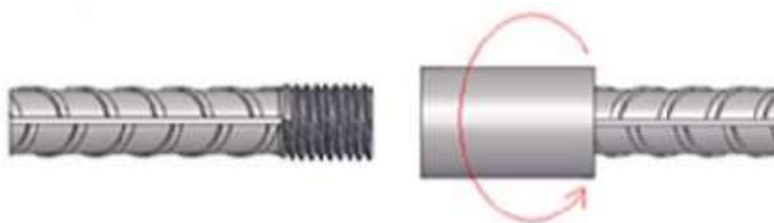


Рисунок В.21 – Сборка позиционного соединения без контргайки

– далее присоединяемый стержень подводится к первому неподвижному стержню до соприкосновения торцами, и соединительная муфта с присоединяемого стержня накручивается на первый неподвижный стержень до конца резьбы последнего (рисунок В.3),



Рисунок В.3 – Сборка позиционного соединения без контргайки

– после чего соединение затягивается ключом достаточной длины, усилие которого прикладывается к муфте (рисунок В.4).

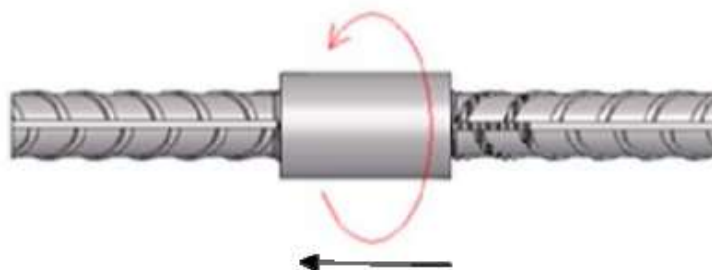


Рисунок В.4 – Сборка позиционного соединения без контргайки

Затяжка соединения возможна только при соприкосновении торцов соединяемых стержней.

### В.3 Позиционные соединения с контргайкой

В.3.1 При использовании такого типа соединения резьба на конце второго (присоединяемого) арматурного стержня нарезается на длину участка, равную или чуть больше суммарной длины соединяемой муфты и контргайки. Сборка позиционного соединения с контргайкой осуществляется в следующем порядке:

– с первого стержня, к которому происходит присоединение, и который жестко закреплен в уже готовом каркасе или сетке или забетонирован, снимаются защитные средства: колпачок, заглушка и т.п. (рисунок В.5);



Рисунок В.5 – Сборка позиционного соединения с контргайкой

– на конец второго присоединяемого стержня вручную до конца нарезанной резьбы накручиваются сначала контргайка, а затем соединительная муфта. При правильно нарезанной длине резьбы накрученная муфта не должна выступать за торец стержня (рисунок В.6);

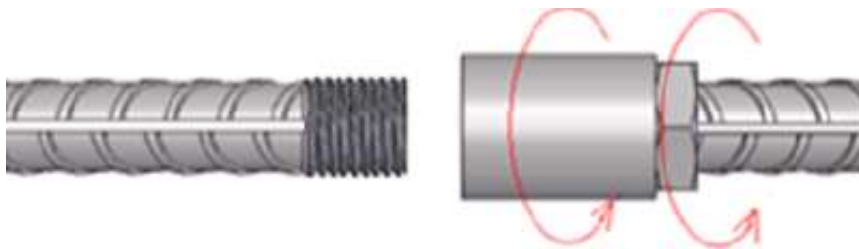


Рисунок В.6 - Сборка позиционного соединения с контргайкой

– далее присоединяемый стержень подводится к первому неподвижному, по возможности до соприкосновения торцами и соединительная муфта с присоединяемого стержня накручивается на первый неподвижный до конца резьбы последнего (Рисунок В.7);



Рисунок В.7 - Сборка позиционного соединения с контргайкой

– затем муфта обязательно затягивается динамометрическим ключом на этом стержне.  
 – далее соединительная муфта фиксируется контргайкой, затягиваемой динамометрическим ключом примерно на 1/8 оборота или с необходимым усилием затяжки (рисунок В.8).



Рисунок В.8 - Сборка позиционного соединения с контргайкой

В.4 Для присоединения арматурных стержней к металлоконструкциям из прокатных или сварных профилей из листовой стали применяются болтовые или сварные соединительные муфты.

В.5 Болтовые соединения позволяют соединять арматурные стержни железобетонных конструкций с любыми элементами, имеющими метрическую резьбу без снижения прочности соединения. Порядок сборки аналогичен стандартным соединениям. При бетонировании свободные концы муфт должны быть закрыты защитными колпачками.

В.6 Сварные муфты изготавливаются из свариваемых сталей. При использовании такого соединения муфты заранее привариваются к стальным конструкциям в мастерской или непосредственно на стройплощадке.

Размеры сварного шва и способы сварки должны быть оговорены в проекте и соответствовать нормативным документам. При монтаже металлоконструкций торцы приваренных муфт должны быть закрыты пластиковыми заглушками.

Сборка соединения заключается во вкручивании арматурного стержня с нарезанной на конце резьбой в муфту и затяжке ключом с необходимым усилием, прописанным в ТУ на данный вид соединения.

В.7 Анкерные муфты (концевые анкера) представляют собой муфты большого внешнего диаметра с отверстием с внутренней конической резьбой и предназначены для анкеровки арматурных стержней в бетоне. При установке анкер накручивается на арматурный стержень и затягивается динамометрическим ключом с необходимым усилием, значение которого приводится в ТУ.

## Приложение Г

(справочное)

### Порядок сборки механических соединений с конической резьбой

Г.1. Подготовку арматурных стержней следует производить по ТУ или технологическому регламенту поставщика-производителя.

Г.2 Сборка стандартного и переходного соединений осуществляется в следующем порядке:

– муфта накручивается на конец одного из соединяемых стержней вручную, что составляет примерно 4-5 оборотов (рисунок Г.1, позиция 1) и докручивается динамометрическим ключом до контролируемого усилия, регламентируемого соответствующим ТУ.

– далее удаляется защитный колпачок и вкручивается второй стержень (рисунок Г.1, позиции 2 и 3).

– соединение затягивается ключом до контролируемого усилия, прикладываемого ко второму стержню (рисунок Г.1, позиция 4).

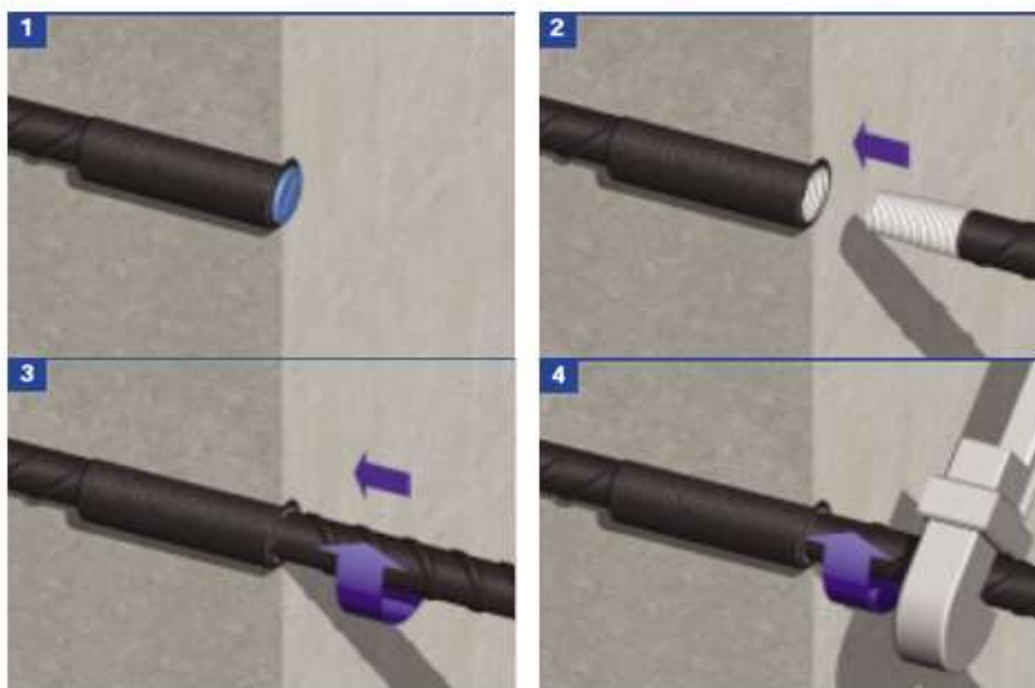


Рисунок Г.1 – Сборка стандартного и переходного соединений с конической резьбой

Г.3 Сборка позиционных соединений производится в следующем порядке:

– муфта накручивается на один из соединяемых арматурных стержней с необходимым усилием затяжки (рисунок Г.2, позиция 1).

– удаляется защитный колпачок с другого торца муфты и к свободному торцу муфты подводится присоединяемый стержень (рисунок Г.2, позиция 2).

– далее из муфты выкручивается соединительный элемент, одновременно накручиваясь на присоединяемый арматурный стержень, и затягивается с необходимым усилием по ТУ (рисунок Г.2, позиции 3 и 4).

– после чего соединитель фиксируется контргайкой, затягиваемой ключом с необходимым усилием затяжки.

У позиционных соединений на теле соединительного элемента обязательно должна быть нанесена контрольная отметка-паз, которая ни при каких обстоятельствах не должна выступать за пределы контргайки, тем самым обеспечивая необходимую прочность соединения.

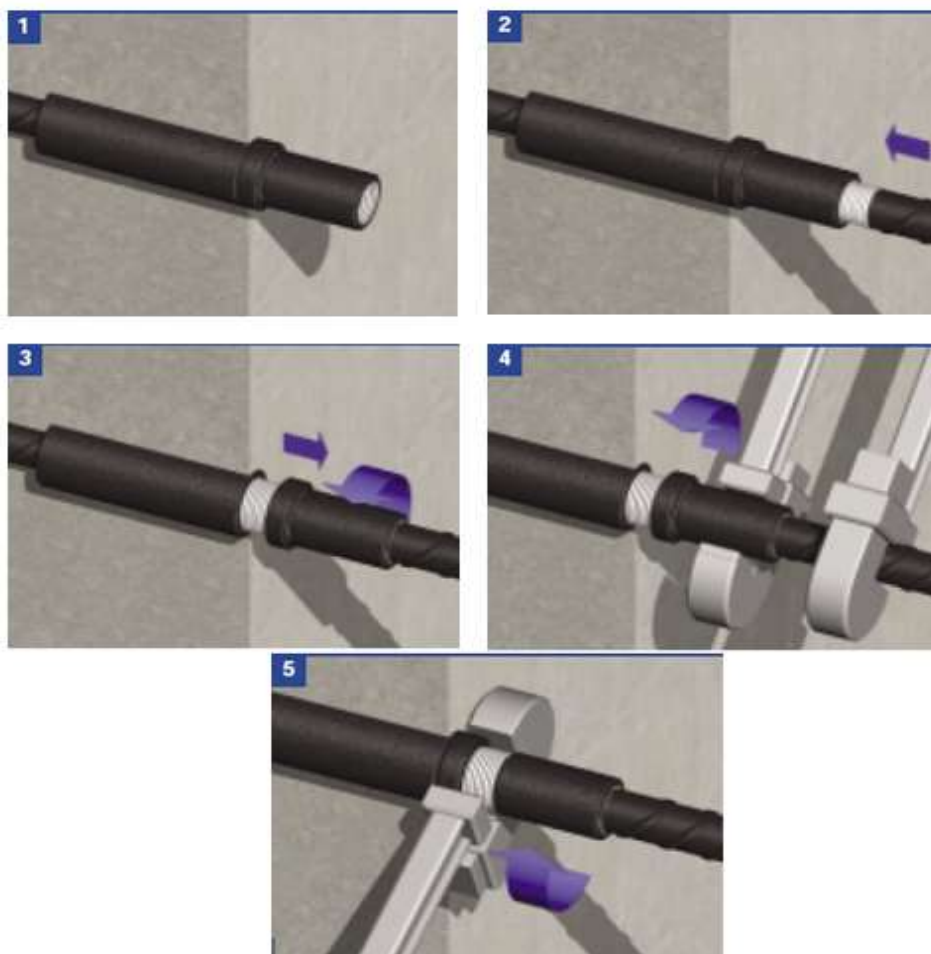


Рисунок Г.2- Сборка позиционного соединения с конической резьбой

Г.4 Для присоединения арматурных стержней к металлоконструкциям из прокатных или сварных профилей из листовой стали применяются болтовые или сварные соединительные муфты.

Г.5 Болтовые соединения позволяют соединять арматурные стержни железобетонных конструкций с любыми элементами, имеющими метрическую резьбу без снижения прочности соединения. Порядок сборки аналогичен стандартным соединениям. При бетонировании свободные концы муфт должны быть закрыты защитными колпачками.

Г.6 Сварные муфты изготавливаются из свариваемых сталей. При использовании такого соединения муфты заранее привариваются к стальным конструкциям в мастерской или непосредственно на стройплощадке.

Размеры сварного шва и способы сварки должны быть оговорены в проекте и соответствовать нормативным документам. При монтаже металлоконструкций торцы приваренных муфт должны быть закрыты пластиковыми заглушками.

Сборка соединения заключается во вкручивании арматурного стержня с нарезанной на конце резьбой в муфту и затяжке ключом с необходимым усилием, прописанным в ТУ на данный вид соединения.

Г.7 Анкерные муфты (концевые анкера) представляют собой муфты большого внешнего диаметра с отверстием с внутренней конической резьбой и предназначены для анкеровки арматурных стержней в бетоне. При установке анкер накручивается на арматурный стержень и затягивается динамометрическим ключом с необходимым усилием, значение которого приводится в ТУ.



## Приложение Д

(справочное)

### Порядок сборки обжимных механических соединений

Д.1 Опрессовка соединительных муфт производится при помощи специального оборудования (гидравлических прессов), обеспечивающего качество соединений арматуры в соответствии с требованиями настоящих технических условий многократным поперечным деформированием соединительных муфт с промежутками (рисунок Д.1).

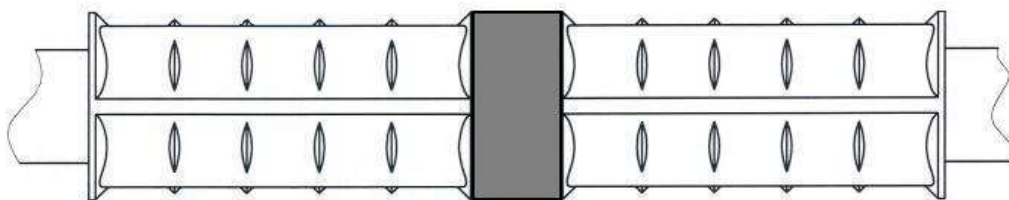


Рисунок Д.1 – Соединение, выполненное многократным поперечным деформированием соединительной муфты с промежутками

Д.2 Подготовка гидропресса согласно рекомендациям поставщика-изготовителя.

Д.3 Следует установить арматурный стержень в муфту. Центровку муфты и арматурного стержня обеспечивает перемычка в центре соединительной муфты.

Д.4 Следует произвести обжатие соединительной муфты, перемещая штампы от центра соединительной муфты к ее краю, согласно инструкции поставщика-изготовителя. Количество обжатий, давление насосной станции регламентируется ТУ или регламентом поставщика-изготовителя.

Д.5 Далее следует установить второй стержень в соединительную муфту и обжать вторую половину муфты до конца. Начало обжатия второй части муфты – 10-15 мм от ее центра, чтобы исключить выдавливание второго стержня из муфты или не попасть на перегородку запрессованную внутрь муфты.

Д.6 После обжатия стыка следует раздвинуть штампы и снять пресс с арматуры

Д.7 Проверить удлинение муфты. Если удлинение не соответствует требованиям 8.5.9, тогда следует повторить процедуру обжатия, произведя по одному дополнительному обжатию с каждой стороны муфты. Если после этого удлинение не соответствует необходимым требованиям, тогда следует прекратить работу на данном оборудовании и с муфтами данной партии до устранения причин неполадки.

## Приложение Е

(справочное)

### Порядок сборки болтовых механических соединений

Е.1 Следует надеть муфту на арматурный стержень до контакта с центральным ограничительным штифтом, как показано на рисунке Е.1.

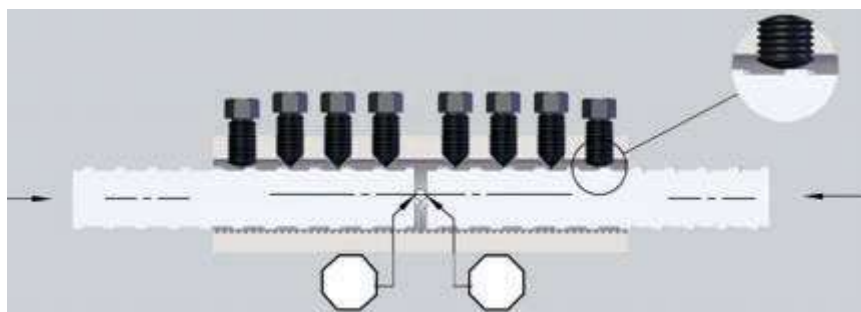


Рисунок Е.1

Е.2 Следует затянуть болты, начиная от центра муфты. Для затяжки следует применять стандартный гаечный ключ или гайковерт, как показано на рисунке Е.2.

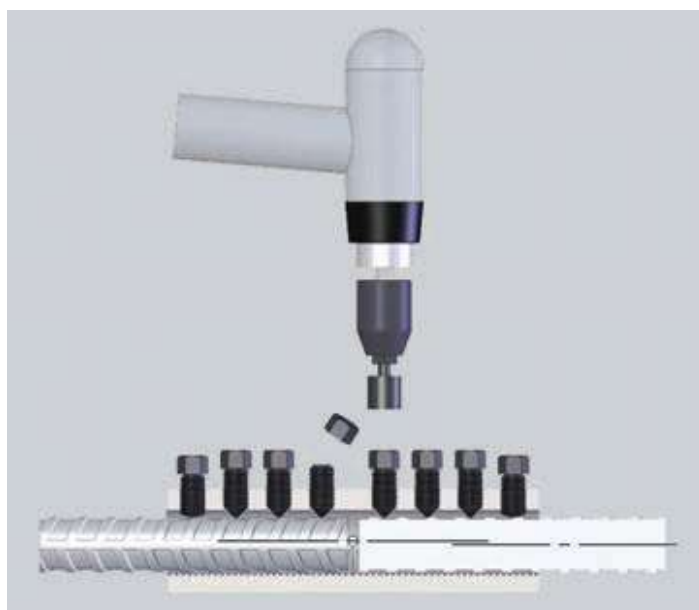


Рисунок Е.2 – Затяжка болтов

Е.3 Если в результате затяжки не удастся срезать головку болта необходимо определить момент затяжки с помощью соответствующего инструмента. Если достигнут необходимый момент затяжки, то головки болтов необходимо срезать.

**Приложение Ж**

(обязательное)

**Порядок аттестации (переаттестации) рабочих, производящих соединения стержней**

Ж.1 Аттестация (переаттестация) рабочих, выполняющих растянутые механические соединения, каждого конкретного предприятия (организации), осуществляется квалификационной комиссией этого предприятия (организации), состав которой определяет руководитель предприятия (организации). Состав квалификационной комиссии утверждается приказом руководителя предприятия (организации).

Ж.2 Рабочие, выполняющие растянутые механические соединения, проходят аттестацию периодически не реже одного раза в год независимо от стажа работы, а также в случае перерыва в работе более 6 месяцев.

Ж.3 Для аттестации (переаттестации) каждый рабочий должен выполнить по два растянутых соединения (каждого типа) стержней наибольшего диаметра, используемых при производстве работ. Эти соединения должны быть выполнены с использованием точно таких же материалов и способов соединения, которые предполагаются при производстве работ.

Ж.4 Соединения должны быть испытаны на растяжение до разрыва при нормальной температуре.

Ж.5 Результаты испытания стержней должны удовлетворять требованиям 6.1.

Ж.6 Квалификационные испытания рабочих должны быть зафиксированы соответствующей документацией (протоколами), на основе, которой выдается (продлевается) удостоверение на право проведения работ по выполнению механических соединений.

## Приложение И

(справочное)

### Оценка соответствия механических соединений серийного производства

#### И.1 Определения

И.1.1 Орган сертификации (ОС) – организация, уполномоченная в системах добровольной сертификации, зарегистрированных Росстандартом, проводить сертификационные работы и выдавать соответствующие сертификаты соответствия.

И.1.2 Испытательный центр, лаборатория (ИЦ, ИЛ) – организации, уполномоченные производить контроль качества механических соединений.

И.1.3 Сертификат соответствия – документ, удостоверяющий соответствие механических соединений требованиям настоящих технических условий и выдаваемый органом сертификации (ОС) на основании результатов испытаний, проведенных испытательным центром (ИЦ) или лабораторией (ИЛ).

И.1.4 Контрольная партия – партия механических соединений стержней одного диаметра (для переходных соединений – двух диаметров), типа и класса, выбранная для отбора образцов с целью проведения сертификационных испытаний.

#### И.2 Сертификация механических соединений серийного производства

И.2.1 Сертификат соответствия на серийно производимые механические соединения выдается при условии стабильности качества их технологии (соединительных муфт и оборудования для подготовки арматурных стержней и выполнения механических соединений арматуры) и соответствия свойств образцов механических соединений, отобранных от контрольных партий, требованиям настоящего стандарта.

И.2.2 Для проведения сертификационных испытаний назначают контрольные партии механических соединений арматуры минимального, максимального и одного промежуточного диаметра из сортамента муфт каждого типа и класса, серийно производимого изготовителем.

И.2.3 Для проведения сертификационных испытаний на выносливость назначают контрольные партии механических соединений арматуры минимального и максимального диаметра из сортамента муфт каждого типа, серийно производимого изготовителем.

И.2.4 Объем сертификационных испытаний – в соответствии с таблицей И.1.

И.2.5 Допускается проведение сертификационных испытаний механических соединений одного типа по конструкции и перенесение результатов испытаний на соединения остальных типов.

Таблица И.1

Наименование свойств механических соединений	Количество образцов от каждой контрольной партии	Требуемые показатели и методы испытаний
1. Прочность $R_b$ , деформативность $\Delta$ соединений и относительное удлинение арматуры после разрушения соединения $\delta_p$	6	6.1.1 ГОСТ 10922 (пункт 7.10)
2. Длина $L$ и наружный диаметр $D$ муфты	6	8.4.7 – 8.4.9
3. Выносливость	3	6.1.2 Приложение Е

И.2.6 Оценку результатов испытаний контрольной партии механических соединений производят альтернативным методом, то есть по соответствию фактических свойств требованиям технических условий (без проверки статистической обеспеченности).

И.2.7 Сертификат соответствия выдают в случае положительных результатов испытаний образцов механических соединений по И.2.2 - И.2.6 В случае неудовлетворительных результатов испытаний контрольных партий механических соединений, испытания проводят на удвоенном количестве образцов, и их результаты считают окончательными.

И.3 Периодический инспекционный контроль сертифицированных механических соединений

И.3.1 Действие сертификата соответствия на серийно выпускаемые механические соединения, выданного на срок 3 года, подтверждают ежегодным инспекционным контролем. Инспекционный контроль проводят аналогично первичному контролю при сокращенном объеме испытаний – контролируют только свойства механических соединений № 1 и 2 по таблице И.1, при этом испытания проводят на уменьшенном вдвое количестве образцов.

## Приложение К

(справочное)

## Протокол испытаний опрессованных соединений арматуры

«\_\_\_» \_\_\_\_\_ 20\_\_ г.

Данные о месте проведения работ по сборке соединений \_\_\_\_\_

Фамилия, Имя, Отчество  
монтажника \_\_\_\_\_

№ п/ п	Дата испытаний	Диаметр и класс соединяем ой арматуры, мм	Площадь поперечн ого сечения соединяе мой арматуры, $A_s, \text{мм}^2$	Разрывно е усилие $R_b, \text{кН}$	Деформа тивность $\Delta$ при растяжен ии, мм	Равномер ное относите льное удлинени е арматур ы после разрушен ия соединен ия $\delta_p, \%$	Характер разрушения / Примечания
1	2	3	4	6	7	8	9

Заключение: Испытанные опрессованные соединения арматуры  $\emptyset$ \_\_ мм соответствуют (не соответствуют) требованиям \_\_\_\_\_.

Руководитель контролирующего подразделения \_\_\_\_\_

Испытания проводил \_\_\_\_\_

## Приложение Л

(рекомендуемое)

## Протокол испытаний резьбовых соединений арматуры

«\_\_» \_\_\_\_\_ 20\_\_ г.

Данные о месте проведения работ по сборке соединений \_\_\_\_\_

Фамилия, Имя, Отчество монтажника \_\_\_\_\_

№ п/ п	Дата испытаний	Диаметр и класс соединяе мой арматуры, мм	Площадь поперечно го сечения соединяе мой арматуры, $A_s, \text{мм}^2$	Разрывно е усилие $R_b, \text{кН}$	Деформат ивность $\Delta$ при растяжени и, мм	Равномер ное относител ьное удлинени е арматуры после разрушен ия соединени я $\delta_p, \%$	Характер разрушения / Примечания
1	2	3	4	6	7	8	9

1. Заключение: Испытанные соединения арматуры  $\emptyset$ \_\_ мм соответствуют (не соответствуют) требованиям \_\_\_\_\_.
2. Руководитель контролирующего подразделения \_\_\_\_\_
3. Испытания проводил \_\_\_\_\_

## Библиография

- [1] Федеральный закон от 21.11.1995 №170-ФЗ Об использовании атомной энергии
- [2] Федеральный закон от 29.12.2004 №190-ФЗ Градостроительный кодекс Российской Федерации
- [3] Федеральный закона от 21 июля 1997 № 116-ФЗ О промышленной безопасности опасных производственных объектов
- [4] Постановление Правительства РФ от 26.12.2014 № 1521 Перечень национальных стандартов и сводов правил (частей таких стандартов и сводов правил), в результате применения которых на обязательной основе обеспечивается соблюдение требований Федерального закона «Технический регламент о безопасности зданий и сооружений»
- [5] СТО АСЧМ 7-93 Прокат периодического профиля из арматурной стали. Технические условия
- [6] РБ-005-98 Требования к сертификации строительных конструкций, важных для безопасности объектов использования атомной энергии
- [7] РД ЭО 0657-2006 Положение о применении механических соединений арматуры для железобетонных конструкций зданий и сооружений атомных станций
- [8] СТО 1.1.1.03.0912-2012 Нормы проектирования строительных конструкций герметичного ограждения зоны локализации аварии атомных станций с двойной защитной оболочкой
- [9] Пособие к СП 52-101-2003 Пособие по проектированию бетонных и железобетонных конструкций их тяжелого бетона



без предварительного напряжения арматуры

[10] РДС 10-232-94

Порядок проведения сертификации продукции в  
строительстве

**Коды ОКВЭД**

41.1, 41.10, 41.2, 41.20, 42.22.3, 42.91.2

**Коды ОКПД**

41.10.10.000, 41.20.20.110, 41.20.20.310, 41.20.40.000, 42.13.10.110, 42.13.10.120, 42.13.10.130, 42.13.10.140, 42.13.20.000, 42.22.13.000, 42.22.23.000

Стандарт обязателен к исполнению для организаций, выполняющих следующие виды работ:

Устройство бетонных и железобетонных монолитных конструкций. Арматурные работы.

Работы по организации строительства, реконструкции и капитального ремонта привлекаемым застройщиком или заказчиком на основании договора юридическим лицом или индивидуальным предпринимателем (генеральным подрядчиком). Объекты использования атомной энергии.

Работы по осуществлению строительного контроля застройщиком, либо привлекаемым застройщиком или заказчиком на основании договора юридическим лицом или индивидуальным предпринимателем при строительстве, реконструкции и капитальном ремонте объектов использования атомной энергии.

Работы по подготовке конструктивных решений.

Работы по подготовке технологических решений:

Работы по подготовке технологических решений производственных зданий и сооружений и их комплексов;

Работы по подготовке технологических решений объектов атомной энергетики и промышленности и их комплексов;

Работы по подготовке проектов организации строительства, сносу и демонтажу зданий и сооружений, продлению срока эксплуатации и консервации.

Работы по организации подготовки проектной документации, привлекаемым застройщиком или заказчиком на основании договора юридическим лицом или индивидуальным предпринимателем (генеральным проектировщиком).

**Ключевые слова:** объекты использования атомной энергии, конструкции железобетонные, арматура, соединительные муфты, механическое соединение.

---